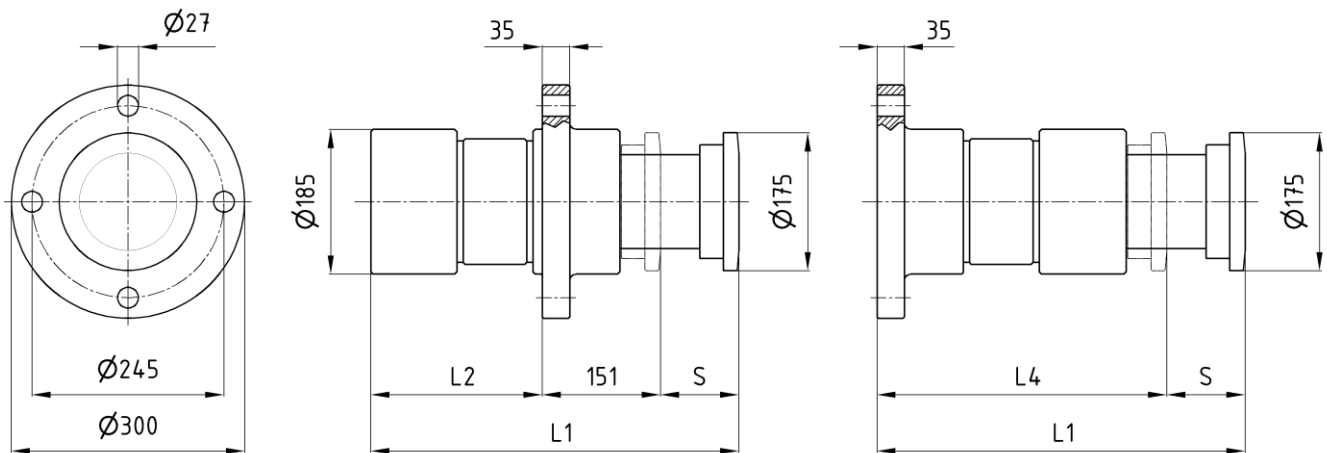


Hydraulikpuffer KP 125

Ausgabe 06/2022 | DE
Seite 1 / 1

Maße und technische Daten



Ausführung EF

Ausführung FF

Bestellbeispiel: KP 125 x S EF bzw. FF

Abmessungen in [mm]

Technische Daten

Hub S [mm]	Arbeitsaufnahme		Pufferkraft $F_p \text{ max}$ [kN]	stat. Rückstellkraft		Winkelabweichung ³⁾		L1 [mm]	L2 [mm]	L4 [mm]	m [kg]
	W ¹⁾ [kJ/Hub]	W _h ²⁾ [kJ/h]		Start [kN]	End [kN]	EF [°]	FF [°]				
100	62	1800	680	5,9	55	6,5	5,5	470	220	370	60
150	93	2700	680		55	6,0	5,0	590	290	440	72
200	124	3500	680		55	5,4	4,4	730	380	530	83
250	155	4300	680		55	4,8	3,8	870	470	620	95
300	185	5000	680		60	4,0	3,0	1000	550	700	108
400	247	6500	680		60	3,2	2,2	1270	720	870	133
500	300	7300	660		60	2,8	1,5	1550	900	1050	148
600	349	8000	640		70	2,4	1,0	1800	1050	1200	162
700	394	9000	620		80	2,2	-	2050	1200	-	182
800	436	10000	600		90	2,0	-	2300	1350	-	198
900	474	11000	580		90	1,8	-	2560	1510	-	215
1000	509	12000	560		90	1,6	-	2830	1680	-	230
1100	538	12500	540		90	1,4	-	3090	1840	-	245
1200	567	13000	520		95	1,2	-	3350	2000	-	260

- 1) Daten bezogen auf Kennlinie 1
- 2) bei 30 °C Umgebungstemperatur
- 3) bei maximaler Pufferkraft