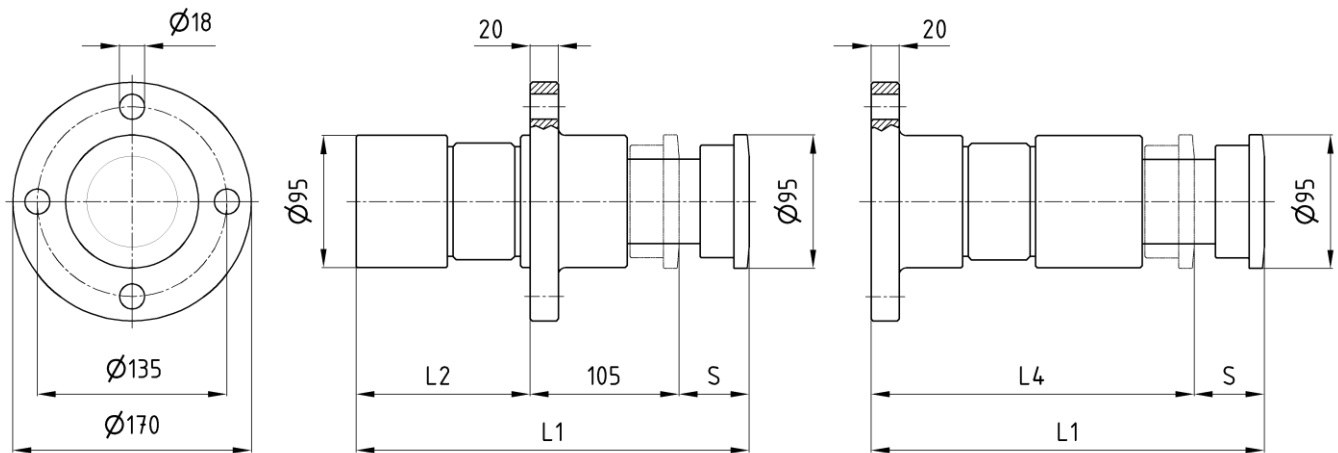


Hydraulikpuffer KP 63

Ausgabe 06/2022 | DE

Seite 1 / 1

Maße und technische Daten



Ausführung EF

Ausführung FF

Bestellbeispiel:

KP 63 x S EF bzw. FF

Abmessungen in [mm]

Technische Daten

Hub S [mm]	Arbeitsaufnahme		Pufferkraft $F_p \text{ max}$ [kN]	stat. Rückstellkraft		Winkelabweichung ³⁾		L1 [mm]	L2 [mm]	L4 [mm]	m [kg]
	W ¹⁾ [kJ/Hub]	W _h ²⁾ [kJ/h]		Start [kN]	End [kN]	EF [°]	FF [°]				
50	7,7	600	170	1,5	8	5,0	4,2	280	125	230	10,5
100	15,4	1200	170		8	4,0	3,2	425	220	325	13,5
150	23,1	1600	170		9	3,0	2,2	560	305	410	16,0
200	30,9	1850	170		10	2,4	1,8	700	395	500	18,5
250	38,6	2100	170		11	2,2	1,6	835	480	585	20,5
300	46,3	2400	170		11	2,1	1,5	975	570	675	23,0
350	50,9	2600	160		12	2,0	1,4	1115	660	765	25,5
400	54,5	2800	150		12	1,9	1,3	1255	750	850	28,0
450	57,2	2900	140		12	1,8	1,2	1395	840	945	30,5
500	59,0	3000	130		12	1,6	1,1	1535	930	1035	33,0
550	60,0	3000	120		15	1,5	-	1650	995	-	35,0
600	60,0	3000	110		15	1,4	-	1785	1080	-	37,0
650	59,0	3000	100		15	1,3	-	1925	1170	-	39,5
700	57,2	3200	90		15	1,2	-	2060	1255	-	42,0
750	54,5	3200	80		15	1,1	-	2200	1345	-	44,5
800	50,9	3200	70		15	1,0	-	2340	1435	-	47,0

- 1) Daten bezogen auf Kennlinie 1
 2) bei 30 °C Umgebungstemperatur
 3) bei maximaler Pufferkraft