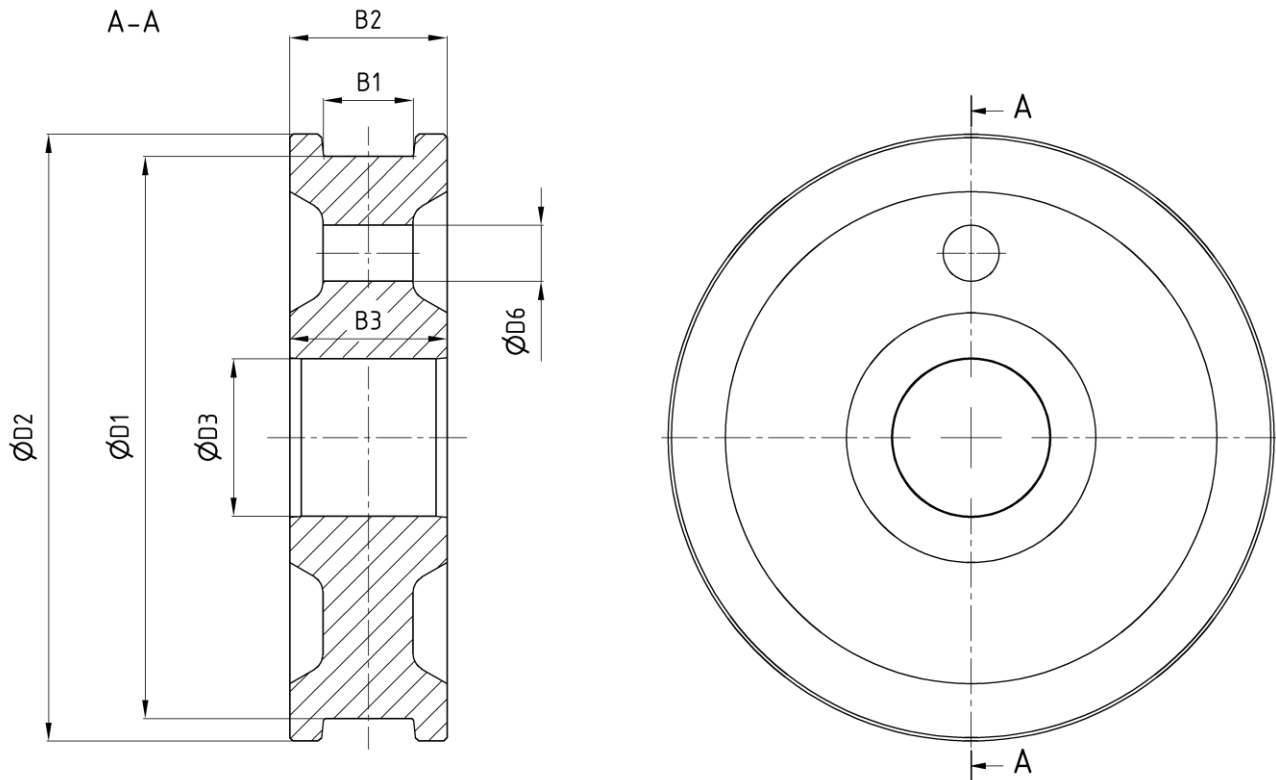


Laufradkörper

nach SHN 3302

 Ausgabe 06/2022 | DE
 Seite 1 / 1


Bestellbeispiel: Laufrad nach SHN 3302 - BHKE - D1 x B1

Abmessungen in [mm]

Daten

D1	B1		D2	B2	D3	B3	D7	m [kg]
	min	max						
250	40	70	280	95	80	95	30	35
315	50	90	350	130	110	110	30	75
400	60	120	440	160	120	140	30	120
500	60	120	540	160	130	140	40	170
630	70	130	680	180	160	160	40	280
710	100	160	760	210	170	210	40	450
800	100	160	850	210	180	210	40	580

Ausführung	
B	breites Laufrad
H	mit Spurkranz
G	ohne Spurkranz
K	Laufmad ohne Radreifen
E	ohne Druckölpressverband
D	mit Druckölpressverband

- Laufmad aus 42CrMo4 + QT
- maximale Zugfestigkeit: 950 - 1050 N/mm² (280 HV / 29 HRC)
- optional: Oberflächenhärten der Lauffläche und Spurkranzinnenseiten (530 HV / 51 HRC)
- Korrosionsschutz:
Kunstharzgrundierung mit 40 µm
mechan. bearbeitete Flächen mit Tectyl 506-EH