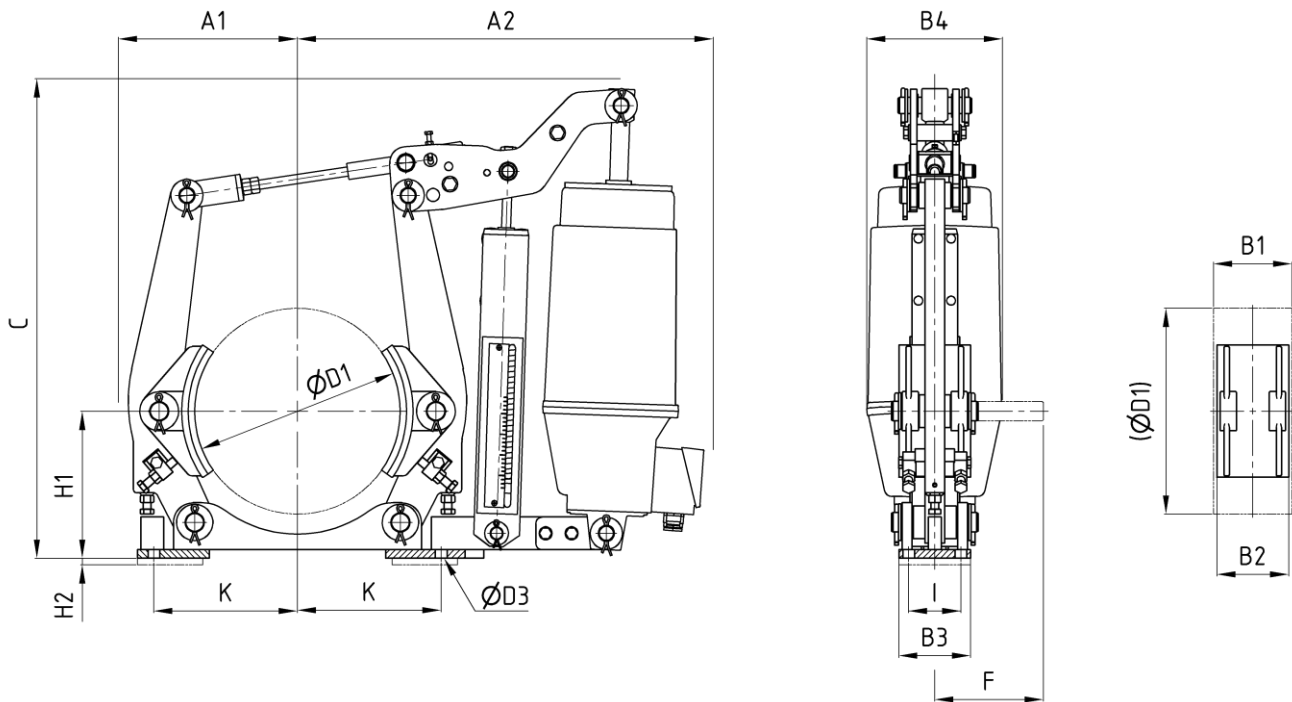


Trommelbremse EB

nach DIN 15435

 Ausgabe 06/2022 | DE
 Seite 1 / 2


Bestellbeispiel: EB D1 – 50/6

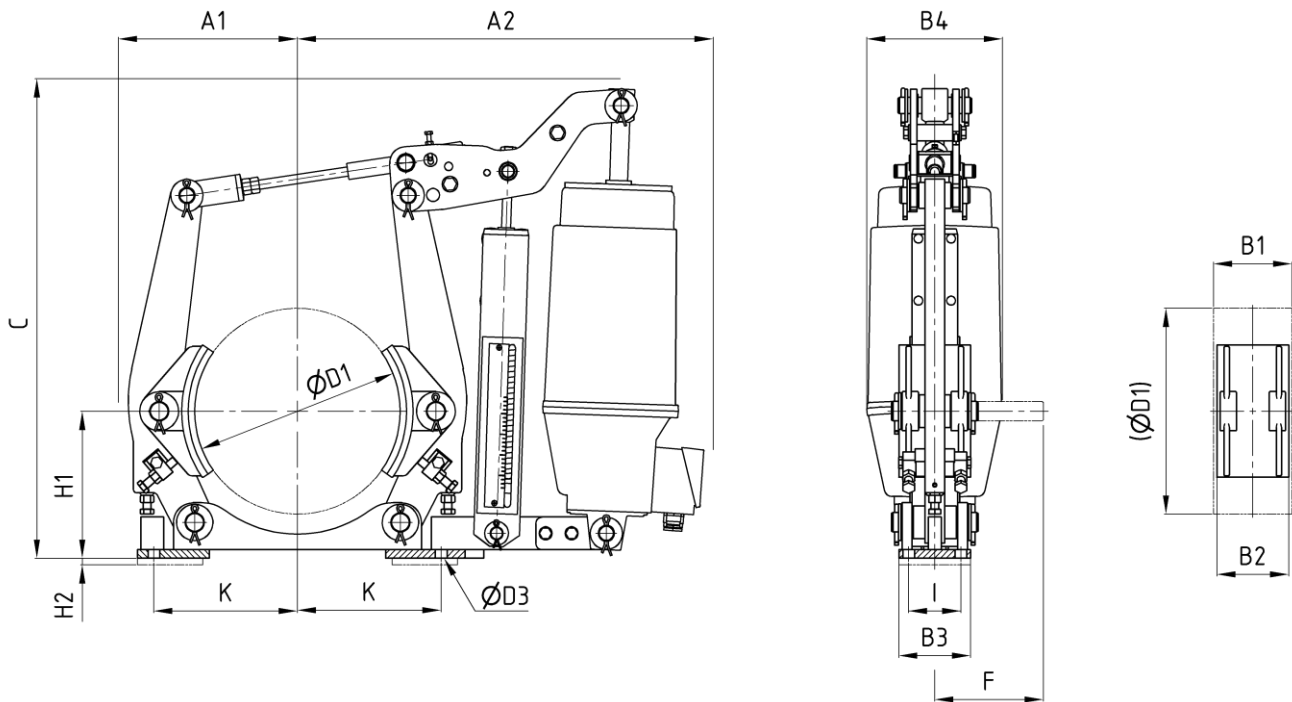
Abmessungen in [mm]

Technische Daten

D1	Lüftergröße	M _{Br} [Nm] μ = 0,4 ¹⁾²⁾	A1	A2	B1	B2	B3	B4	C	D3	F	H1	H2 ³⁾	I	K	m [kg] ⁴⁾	
200	23/5	100 -	300					162	480							27	
	30/5	100 -	420	180	500	75	70	80	160	480	14	110	155	5	55	145	27
	50/6	140 -	800		558				195	525						28	
250	23/5	100 -	300		520				162	520						36	
	30/5	100 -	425		520				160	520						36	
	50/6	160 -	800	207	580	95	90	100	195	585	18	135	185	5	65	180	38
	80/6	160 -	1200		580				210	585						38	
315	23/5	120 -	375		620				162	660						54	
	30/5	120 -	525		585				160	660						54	
	50/6	200 -	940	260	635	118	110	110	195	660	18	160	225	5	80	220	54
	80/6	200 -	1600		635				210	660						54	
	121/6	200 -	2400		630				255	770						54	
400	50/6	300 -	940		700				195	730						77	
	80/6	300 -	1610		675				210	730						77	
	121/6	500 -	2580	322	710	150	140	140	255	790	22	200	270	10	100	270	77
	201/6	750 -	4000		710				255	790						77	

Trommelbremse EB

nach DIN 15435

 Ausgabe 06/2022 | DE
 Seite 2 / 2


Bestellbeispiel: EB D1 – 50/6

Abmessungen in [mm]

Technische Daten

D1	Lüftergröße	M _{Br} [Nm] μ = 0,4 ¹⁾²⁾	A1	A2	B1	B2	B3	B4	C	D3	F	H1	H2 ³⁾	I	K	m [kg] ⁴⁾
500	50/6	400 - 1250		795				195	845							126
	80/6	400 - 2080		795				210	845							126
	121/6	500 - 3200	395	790	190	180	180	255	845	22	245	330	10	130	325	125
	201/6	750 - 5000		790				255	845							125
630	121/6	600 - 3200		870				255	1035							198
	201/6	750 - 5000	470	870	236	225	220	255	1035	27	300	410	10	170	400	199
	301/6	750 - 7600		870				255	1035							205
710	121/6	750 - 3600		955				255	1100							241
	201/6	1000 - 5600		955				255	1100							242
	301/6	1000 - 8600	530	955	265	255	240	255	1100	27	335	460	10	190	450	243
	301/12	1000 - 10000		955				255	1100							242

- Die unterschiedlichen Betriebsfaktoren wie Gleitgeschwindigkeit, Flächenpressung, thermische Belastung des Bremstrommelwerkstoffs und Umgebungsbedingungen können den Reibwert beeinflussen. Diese sollten daher bei der Auslegung der Bremse berücksichtigt werden.
- Empfehlung: Erforderliche Bremsmoment zwischen 30 % und 80 % von M_{Br} max
- Ausgleichsbleche nicht im Lieferumfang enthalten
- ohne Lüftgerät, ohne Zubehör