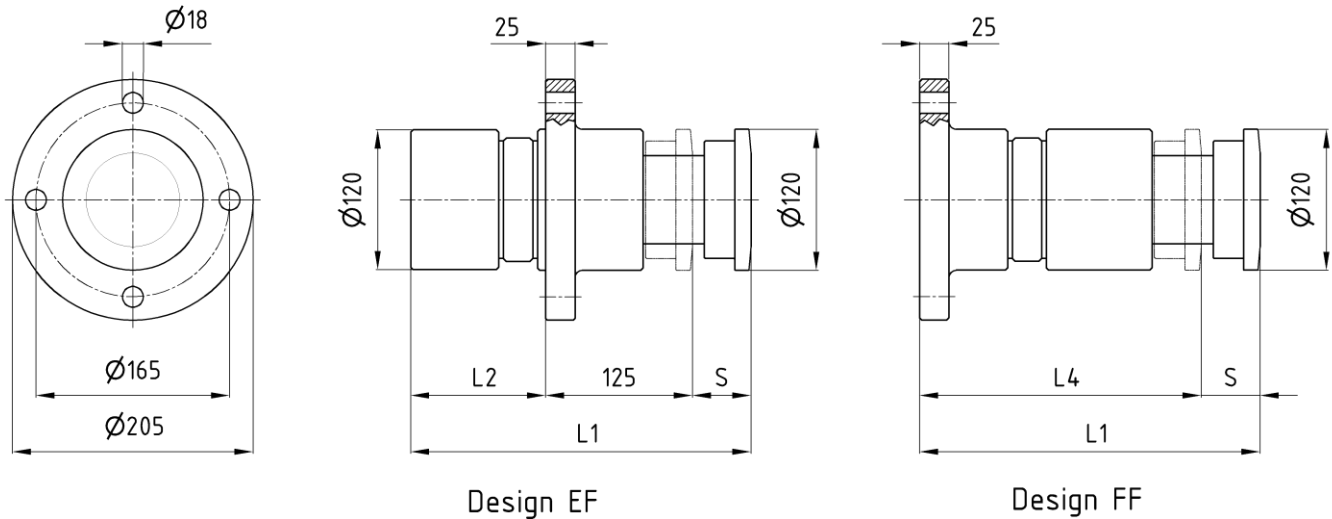


# Hydraulic buffer KP 80

edition 06/2022 | EN

page 1 / 1

## dimensions and technical data



Order example: KP 80 x S EF or FF

dimensions in [mm]

### Technical data

Stroke S [mm]	Energy absorption		Buffer force $F_{p \max}$ [kN]	Static reset force		Angular deviation <sup>3)</sup>		L1 [mm]	L2 [mm]	L4 [mm]	m [kg]
	W <sup>1)</sup> [kJ/Hub]	W <sub>h</sub> <sup>2)</sup> [kJ/h]		Start [kN]	End [kN]	EF [°]	FF [°]				
50	11,8	600	260	2,4	12	5,5	4,2	290	115	240	20
100	23,6	1000	260		12	4,8	3,5	440	215	340	24
150	35,4	1700	260		12	4,0	3,0	590	315	440	28
200	47,2	2200	260		12	3,2	2,4	740	415	540	33
250	59,0	2600	260		15	2,8	2,0	870	495	620	36
300	68,1	2800	250		15	2,5	1,8	1015	590	715	40
350	76,3	3000	240		15	2,2	1,5	1160	685	810	45
400	83,6	3200	230		17,5	2,0	1,2	1285	760	885	48
450	90,0	3500	220		17,5	1,8	1,1	1430	855	980	52
500	95,4	3800	210		17,5	1,6	1,0	1570	945	1070	56
550	100,0	4000	200		17,5	1,5	0,9	1715	1040	1165	60
600	103,6	4200	190		17,5	1,4	0,8	1860	1135	1260	65
650	106,3	4300	180		17,5	1,3	-	2000	1225	-	69
700	108,1	4400	170		17,5	1,2	-	2145	1320	-	73
750	109,0	4400	160		17,5	1,1	-	2290	1415	-	76
800	109,0	4500	150		20	1,0	-	2395	1470	-	79
900	106,3	4500	130		20	0,9	-	2685	1660	-	88
1000	100,0	4500	110		20	0,8	-	2970	1845	-	96

1) according to characteristic curve 1  
 2) at 30 °C ambient temperature  
 3) at maximum buffer force